

# M/48800/P LINTRA® Cilindri cinghie dentate

Versione impieghi pesanti - dimensioni cilindro: 16, 25, 40 & 63



Carichi pesanti, guida lineare di precisione  
 Dinamica elevata  
 Profili resistenti alla torsione e alla flessione  
 Alta ripetibilità  
 Diverse possibilità di fissaggio

## CARATTERISTICHE TECNICHE

### Esercizio:

Azionamento con cinghia dentata

### Temperatura d'esercizio:

da -15°C a +60°C max.

Contattare il nostro Servizio Tecnico per applicazioni a temperature inferiori a +2°C

### Diametri cilindro:

16, 25, 40 & 63

### Max. corsa:

5700 mm (16)

5600 mm (25)

5500 mm (40)

4000 mm (63)

### Velocità massime:

3 m/s

A seconda di carico, corsa e velocità

## MATERIALI

Profilo guida, carro e testata: alluminio anodizzato

Cinghia dentata: poliuretano con rinforzi in acciaio

## OPZIONI

M/488\*\*/P/1\*/\*\*\*\*\*

Dimensioni cilindro	Sostituire	Diametri cilindro (mm)	Corsa (mm)
16	16	16	max. 5700
25	25	25	max. 5600
40	40	40	max. 5500
63	63	63	max. 4000

Posizione motore	Sostituire
Destra	3
Sinistra	4

## ACCESSORI

Sensore di prossimità (induttivo)	Sensore di prossimità (induttivo)	Cavo di collegamento con presa M8 x 1	Cavo di collegamento con presa M8 x 1
M/P70104/10 M/P70104/11	M/P70104/5 M/P70104/6	M/P73001/5, PVC, 3 x 0,25, 5 m M/P73002/5, PUR, 3 x 0,25, 5 m	M/P73372/5, PVC, 3 x 0,25, 5 m M/P73373/5, PUR, 3 x 0,25, 5 m

Per informazioni riguardanti i sensori di prossimità, vedere pagina 1-293

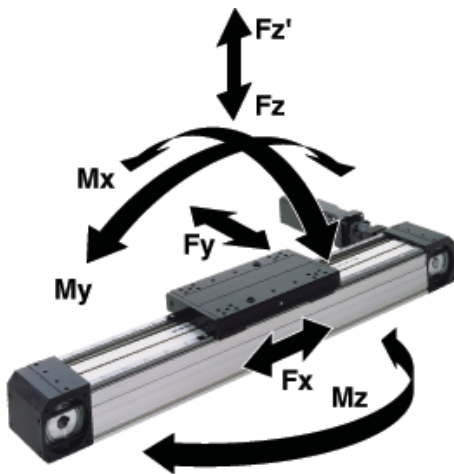
## FISSAGGI

Dimensioni cilindro	Fissaggio sensore di prossimità	T-dado M5	T-dado M6	T-dado M8	T-dado 2 x M6	T-dado 2 x M8	Boccola di centraggio
16	QM/46816/22/64	LNS-M5	-	-	-	-	LZS-16-12
25	QM/46816/22/64	-	LNS-M6	M/P41858	LNS-2 x M6	LNS-2 x M8	LZS-25-15
40	QM/46816/22/64	-	LNS-M6	M/P41858	LNS-2 x M6	LNS-2 x M8	LZS-40-18
63	QM/46816/22/64	-	LNS-M6	M/P41858	LNS-2 x M6	LNS-2 x M8	LZS-63-22

Dimensioni cilindro	Fissaggio laterale corto	Fissaggio laterale lungo	Kit fissaggio per paracolpi a parabola *	Paracolpi a parabola	Kit fissaggio deceleratori *	Deceleratori
16	LBK-16-KM6	LBK-40/63-2 x KM8	QM/48816/P/87	LPP-00	a richiesta	a richiesta
25	LBK-16-KM6	LBK-40/63-2 x KM8	QM/48825/P/87	LPP-25/40	a richiesta	a richiesta
40	LBK-16-KM6	LBK-40/63-2 x KM8	a richiesta	a richiesta	QM/48840/P/67	LSD 225 MH
63	LBK-16-KM6	LBK-40/63-2 x KM8	a richiesta	a richiesta	QM/48863/P/67	LSD 600 MH

\* Per l'ammortizzamento di entrambe le posizioni terminali, è necessario ordinare 2 kit di fissaggio.

## M/48800/P



### Valori di carico per LINTRA® Cilindri cinghie dentate

I valori dati mostrano le forze massime (Fy, Fz) ed i momenti (Mx, My, Mz) applicabili solo per la velocità massima di 0,2 m/s. per poter utilizzare questi dati è necessario che il carico applicato sia costante per tutta la corsa del cilindro. Il punto di riferimento per i momenti applicati deve essere calcolato sull'asse del carro.

#### Carico totale

Quando un cilindro Lintra® per impieghi pesanti è soggetto a diversi carichi e momenti, è necessario un ulteriore calcolo utilizzando la seguente formula:

$$\frac{M_x}{M_{x \max}} + \frac{M_y}{M_{y \max}} + \frac{M_z}{M_{z \max}} + \frac{F_y}{F_{y \max}} + \frac{F_z}{F_{z \max}} \leq 1$$

Dimensioni cilindro (mm)	Cinghia dentata	Ripetibilità* (mm)	Velocità max.* (m/s)	Giro movimento (mm)	Accelerazione Max. (m/s)	Max. Corsa** (mm)	Valori di carico						
							Fx (N)	Fy (N)	Fz (N)	Fz' (N)	Mx (Nm)	My (Nm)	Mz (Nm)
16	1 x 25 AT5	± 0,1	3	110	10	5700	600	3000	3000	3000	80	300	300
25	2 x 16 AT10	± 0,1	3	220	10	5600	1300	4200	5000	4200	250	500	500
40	2 x 25 ATL10	± 0,1	3	260	10	5500	3000	7200	8500	7200	600	1200	1200
63	2 x 40 ATL10	± 0,1	3	350	10	4000	4500	10000	12000	10000	1200	2400	2400

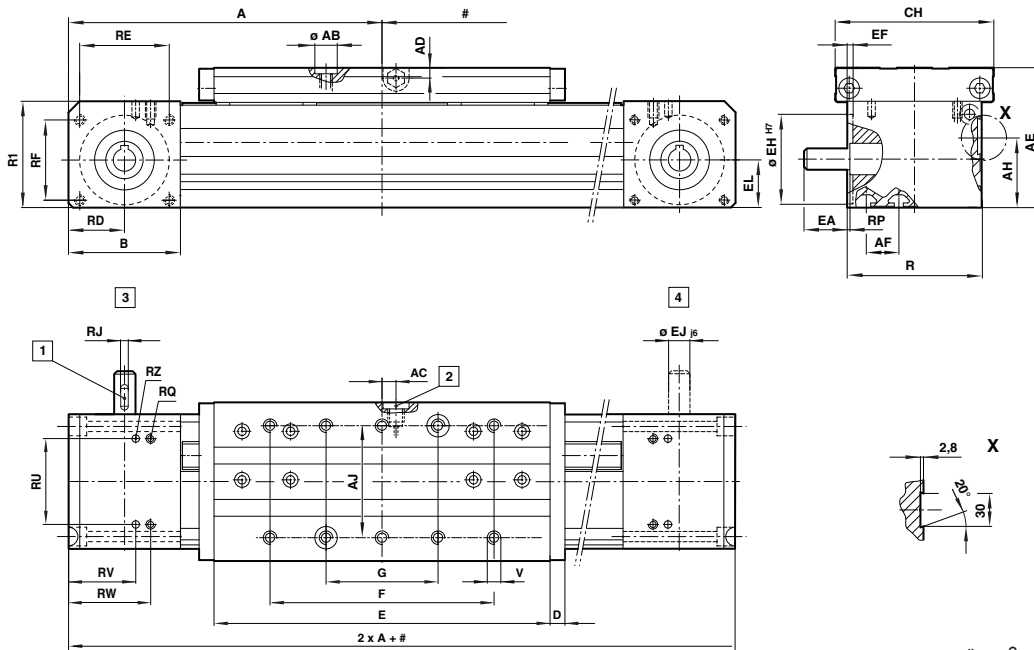
\* A seconda di corsa, carico e motore, \*\* Corse più lunghe a richiesta. Adattatori motori, connessioni motori e motori sono disponibili a richiesta.

# M/48800/P LINTRA® Cilindri cinghie dentate

Versione impieghi pesanti - dimensioni cilindro: 16, 25, 40 & 63

## DIMENSIONI BASE

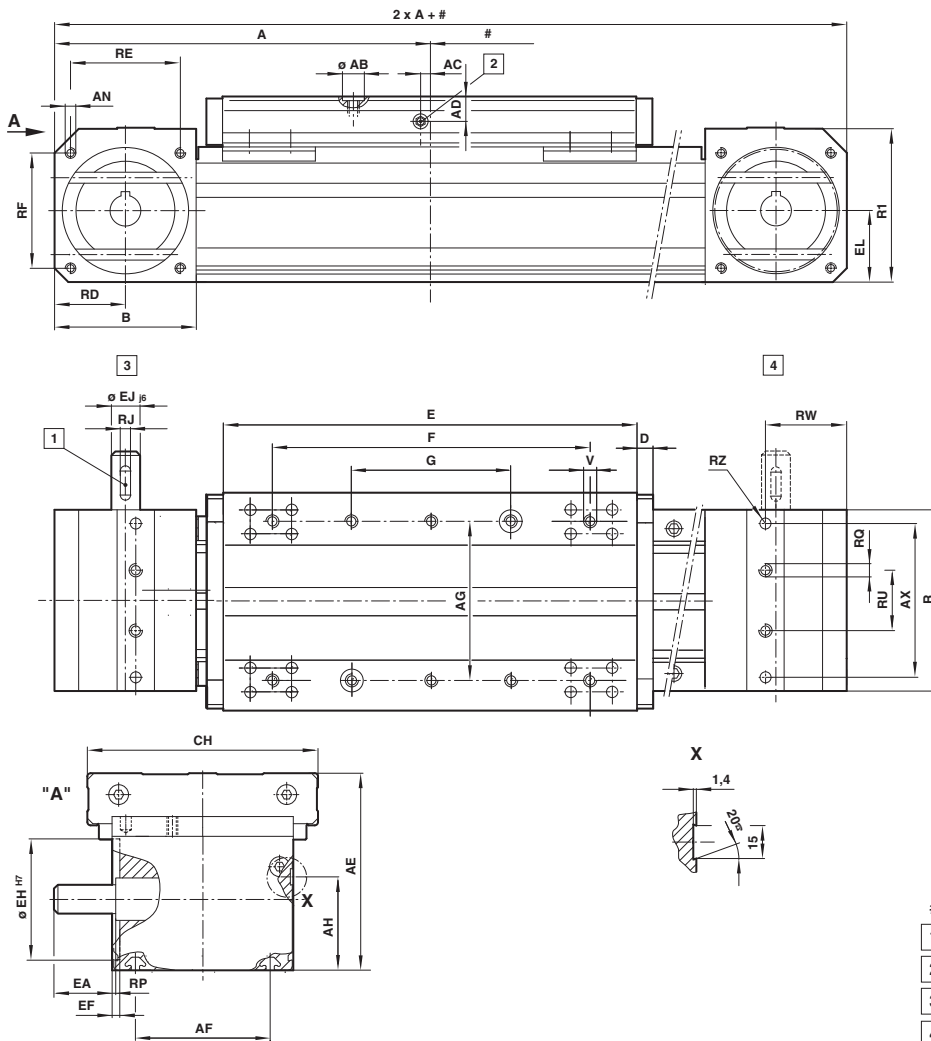
M/48800/P - Cilindri standard 16



- # Corsa
- 1 Chiavetta DIN 6885
- 2 Lubrificazione
- 3 Posizione motore destra
- 4 Posizione motore sinistra

MODELLI	A	AB <sup>H7</sup>	AC	AD	AE	AF	AG	AH	AI	B	CH	D
M/48816/...	168	12	7,5	5,5	75	18	60	35	18	60	85	8
MODELLI	E	EA	EF	Ø EH <sup>H7</sup>	Ø EJ <sub>j6</sub>	F	G	R	RD	RE	RF	RJ
M/48816/...	180	24	3,5	48	12	120	60	72	30	48	43	4 x 4 x 22
MODELLI	R1	RP	RQ	RU	RV	RW	Ø RZ <sup>H7</sup>	V	Leggera a 0 mm		Leggera per 100 mm	
M/48225/H	57,5	2	M5	46	36	44	4	10 x M6	2,9 kg	0,68 kg		

M/48800/P – Dimensioni cilindri standard 25, 40 e 63 mm



- # Corsa
- 1 Chiavetta DIN 6885
- 2 Lubrificazione
- 3 Posizione motore destra
- 4 Posizione motore sinistra

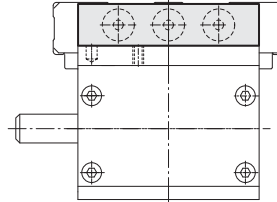
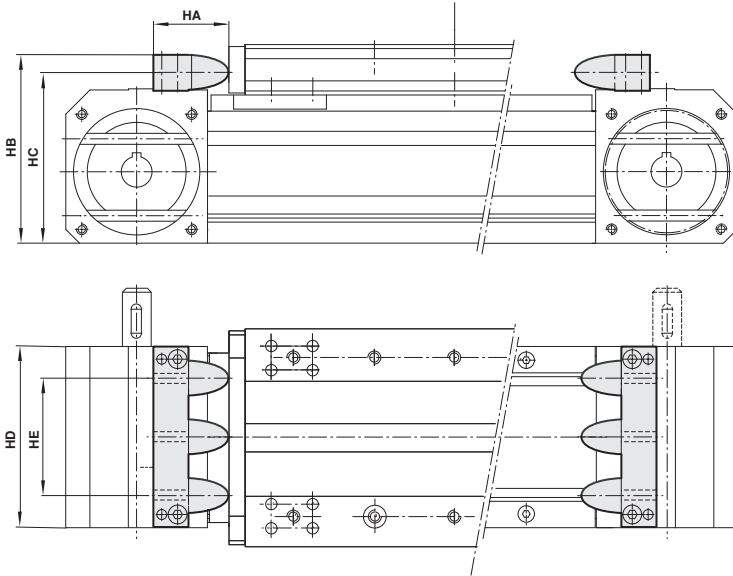
MODELLI	Size	A	AB <sup>H7</sup>	AC	AD	AE	AF	AG	AH	AN	AX	B	CH	D	E
M/48825/...	25 Ø	230	15	7	12	105	67	90	48	M6-16*	83	90	125	10	240
M/48840/...	40 Ø	288	18	0	18,5	140	95	120	66	M8-16*	112	108	170	12	320
M/48863/...	63 Ø	354	22	0	24	180	130	154	90	M8-16*	140	129	210	15	400
MODELLI	Size	EA	EF	Ø EH <sup>H7</sup>	Ø EJ <sub>j6</sub>	EL	F	G	R	RD	RE	RJ	RP	RQ	RU
M/48825/...	25 Ø	27,5	4,5	75	19	42,5	180	90	96	45	70	6 x 6 x 28	3,5	25M6	9,5
M/48840/...	40 Ø	31	6	90	22	51,5	240	120	130	56	80	6 x 6 x 32	5	40M8	40
M/48863/...	63 Ø	44	7	115	28	65	308	154	105	64,5	100	6 x 6 x 45	5	63M10	55
MODELLI	Size	RF	RW	Ø RZ <sup>H7</sup>	R1	V	Leggera a 0 mm		Leggera per 100 mm						
M/48825/...	25 Ø	70	60	6	84,5	10 x M8 x 12*	6,0 kg		1,08 kg						
M/48840/...	40 Ø	80	65,5	8	108	10 x M10 x 15*	14,0 kg		1,95 kg						
M/48863/...	63 Ø	105	74	10	140,5	10 x M12 x 18*	27,7 kg		3,14 kg						

\* Profondità

# M/48800/P LINTRA® Cilindri cinghie dentate

Versione impieghi pesanti - dimensioni cilindro: 16, 25, 40 & 63

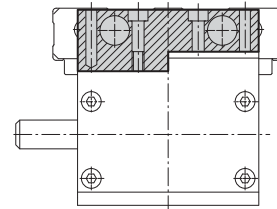
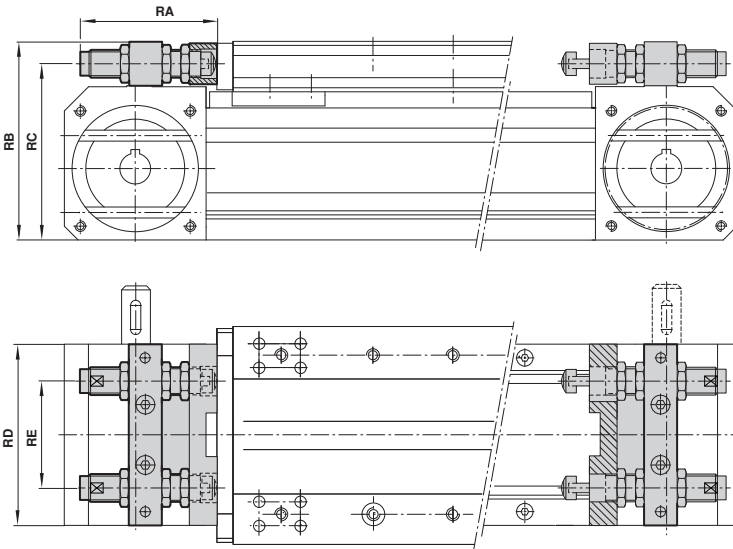
## QM/488../P/87 - Kit fissaggio per paracolpi a parabola



MODELLI	Size	HA	HB	HC	HD	HE	kg
QM/48816/P/87	16 Ø	37	74,5	66	72	34	0,12
QM/48825/P/87	25 Ø	45	104,5	94	96	60	0,15

I paracolpi a parabola devono essere ordinati separatamente  
 Dimensione 16, 2 pz. per ogni estremità, dimensione 25, 3 pz. per ogni estremità (2 kit di fissaggio per ogni posizione terminale).

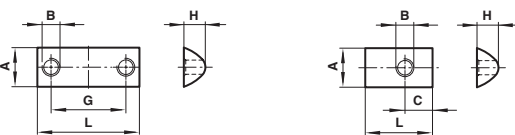
## QM/488../P/67 - Kit fissaggio deceleratori



MODELLI	Size	RA	RB	RC	RD	RE	kg
QM/48840/P/67	40 Ø	90,5	139	124	130	82	0,20
QM/48863/P/67	63 Ø	124,5	179	160,5	165	98	0,30

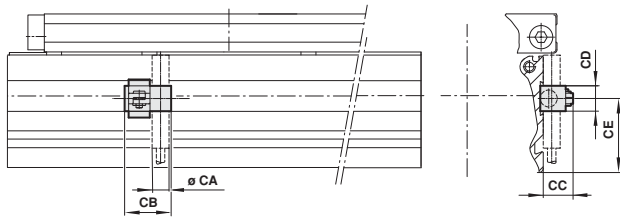
I deceleratori devono essere ordinati separatamente  
 (2 kit di fissaggio per ogni posizione terminale).

## Dado per cava



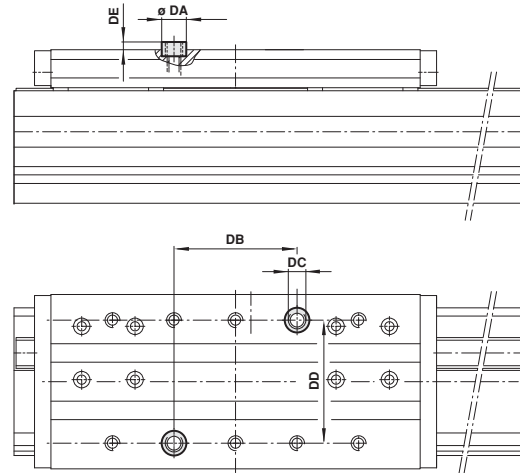
MODELLI	Dimensioni	A	B	C	G	H	L	kg
LNS-M5	16	8	M5	4	-	4	11,5	0,002
LNS-M6	25...63	13,8	M6	6,5	-	7,3	23	0,011
LNS-2xM6	25...63	13,8	M6	-	26,5	-	36	0,010
LNS-2xM8	25...63	13,8	M8	-	64	7,3	76	0,036
M/P41858	25...63	13,8	M8	7,5	-	7,3	23	0,010

**Fissaggio sensore di prossimità**  
Dimensioni cilindro 16 ... 63 mm



Size	Ø CA	CB	CC	CD	CE	kg
16 Ø	8	22	15	12	35	0,05
25 Ø	8	22	15	12	48	0,05
40 Ø	8	22	15	12	66	0,05
63 Ø	8	22	15	12	90	0,05

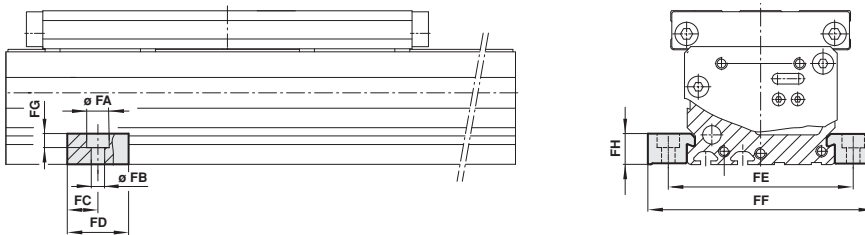
**LZS – Boccola di centraggio**  
Dimensioni cilindro 16 ... 63 mm



MODELLI	Dimensioni	Ø DA <sup>h6</sup>	DB <sup>+0,01</sup>	DC	DD	DE
LZS-16-12	16	12	60	M8	60	2,8
LZS-25-15	25	15	90	M10	90	2,8
LZS-40-18	40	18	120	M12	120	2,8
LZS-63-22	63	22	154	M16	154	2,8

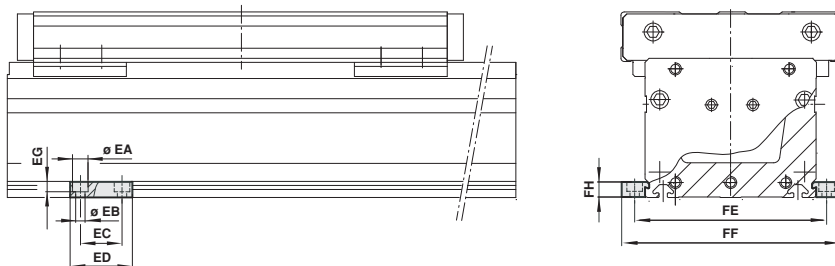
2 boccole di centraggio vengono fornite con ogni attuatore cinghia dentata

**LBK-16-KM6 – Fissaggio laterale corto**



Size	Ø FA	Ø FB	FC	FD	FE	FF	FG	FH
16 Ø	11	6,6	15	30	90	110	6,8	15
25 Ø	11	6,6	15	30	116	141	6,8	15
40 Ø	11	6,6	15	30	150	175	6,8	15
63 Ø	11	6,6	15	30	185	210	6,8	15

**LBK-40/63-2 x KM8 – Fissaggio laterale lungo**



Size	Ø EA	Ø EB	EC	ED	EG	FE	FF	FH
16 Ø	15	9	40	60	9	90	110	15
25 Ø	15	9	40	60	9	116	141	15
40 Ø	15	9	40	60	9	150	175	15
63 Ø	15	9	40	60	9	185	210	15